

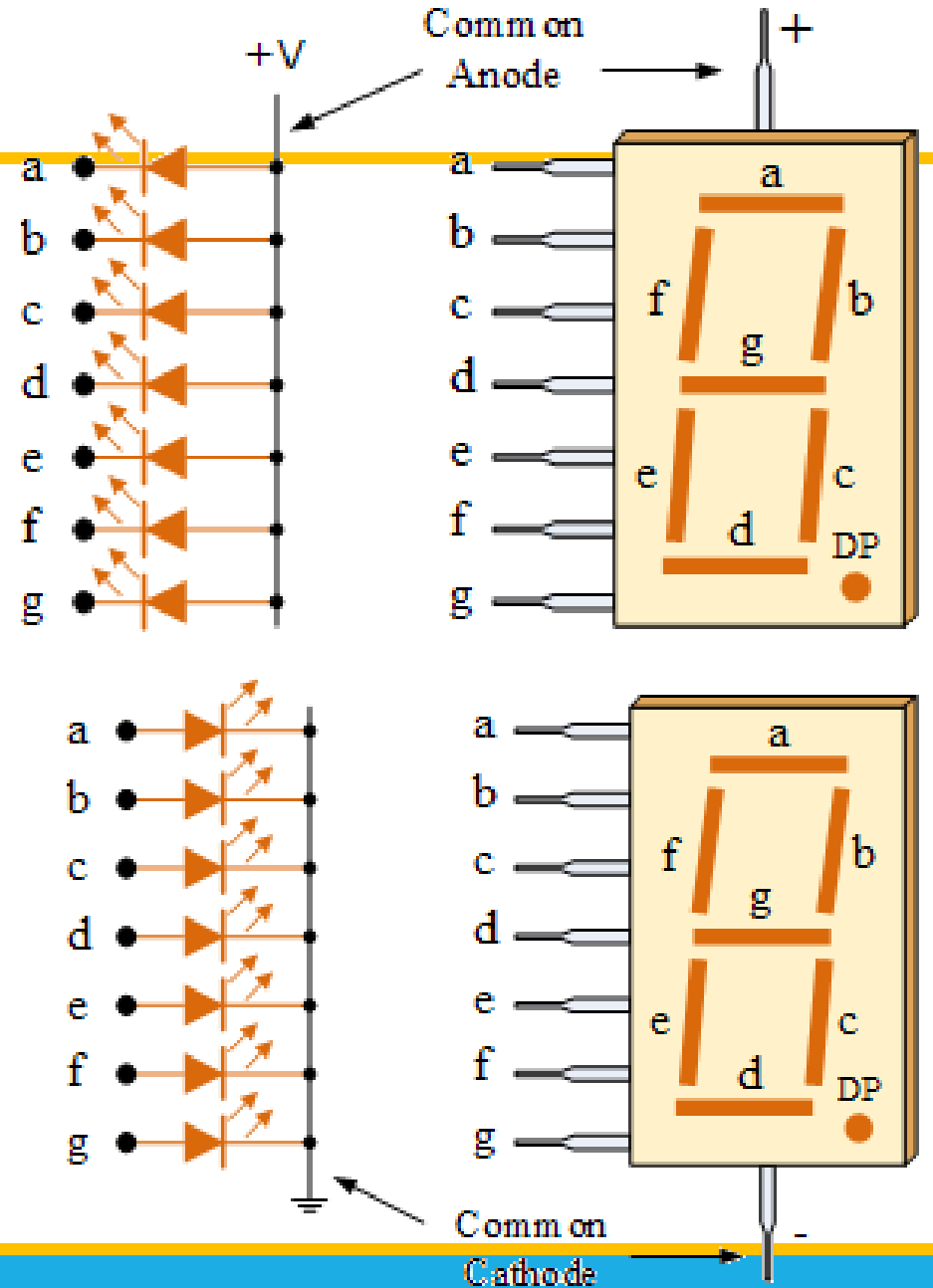
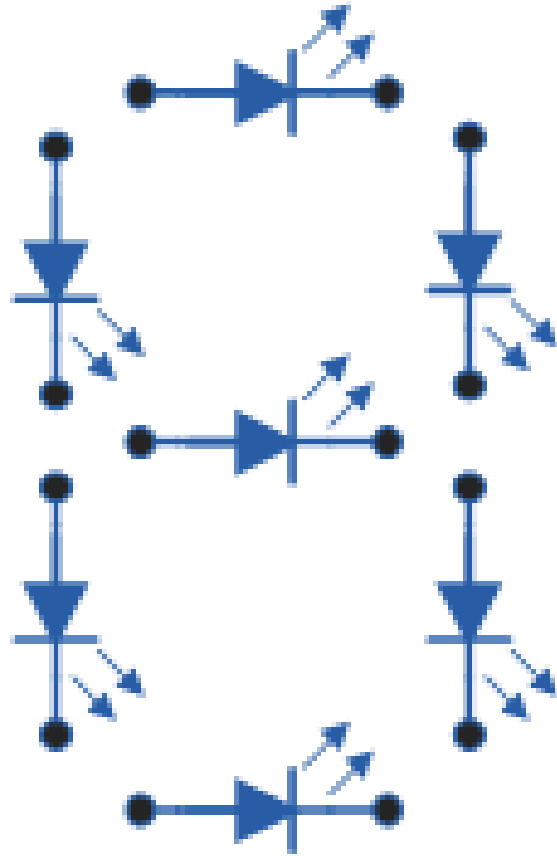
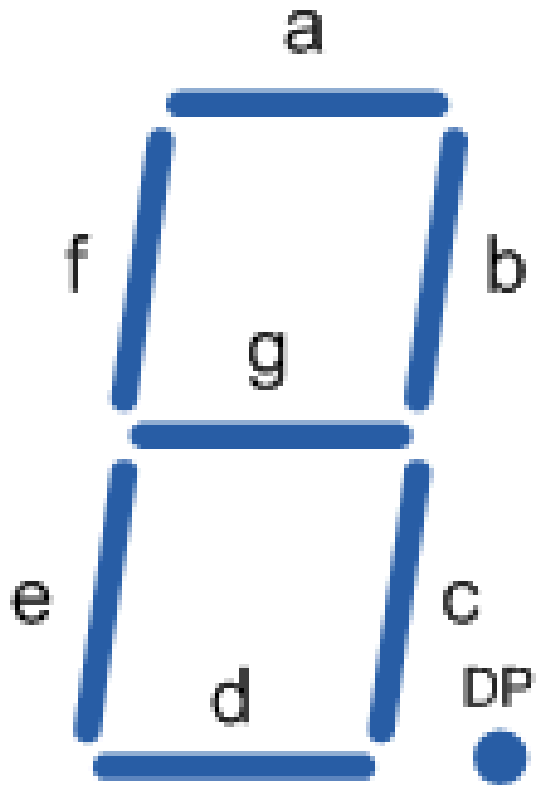
7- Eleman Led Gösterge Denetimi

Bölüm 5

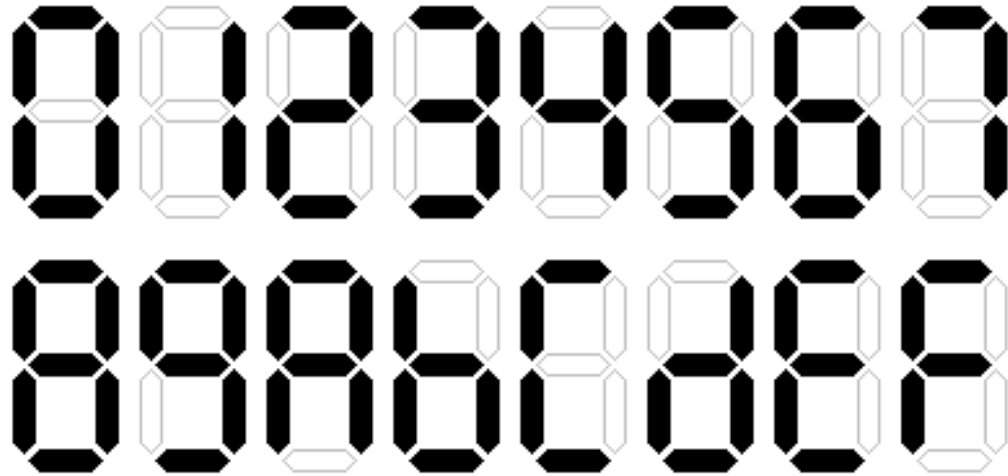
Dr. Öğ. Üy. Mustafa Engin

2018

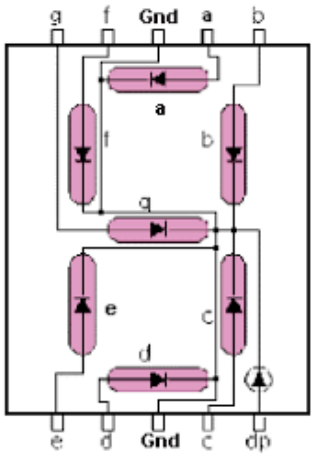
7-Elementli LED Gösterge



Doğruluk Tablosu



Common Cathode

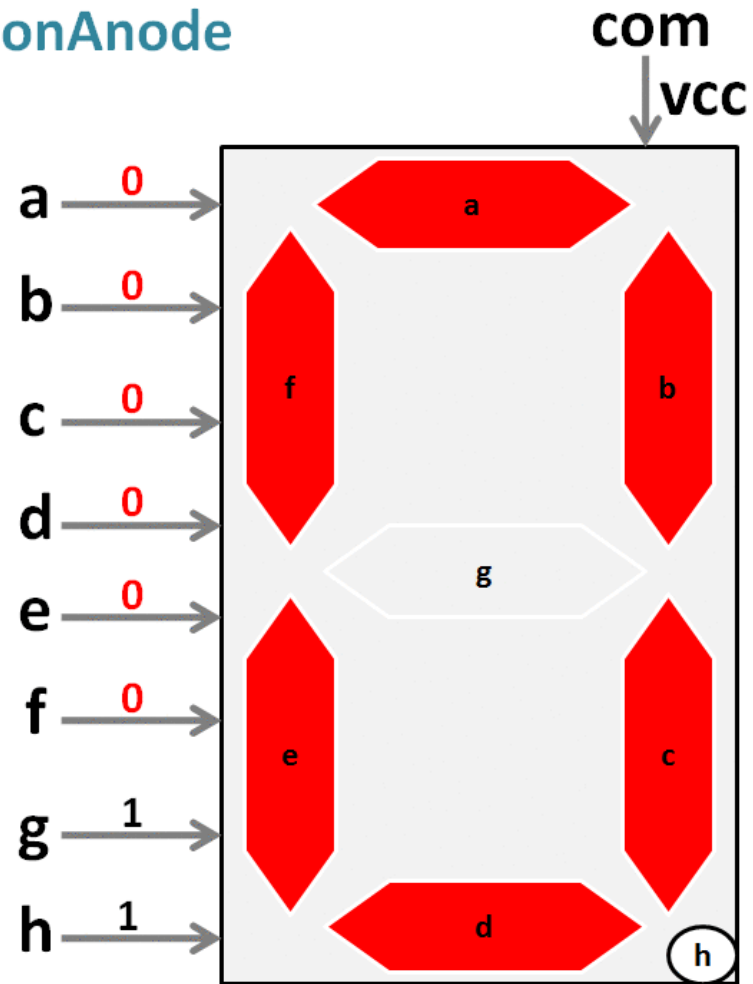
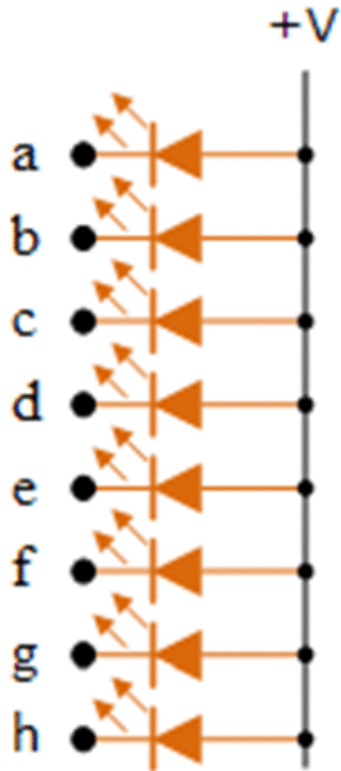


Yanacak LED Parçası

Onlu	a	b	c	d	e	f	g
0	x	x	x	x	x	x	
1		x	x				
2	x	x		x	x		x
3	x	x	x	x			x
4		x	x			x	x
5	x		x	x		x	x
6	x		x	x	x	x	x
7	x	x	x				
8	x	x	x	x	x	x	x
9	x	x	x			x	x

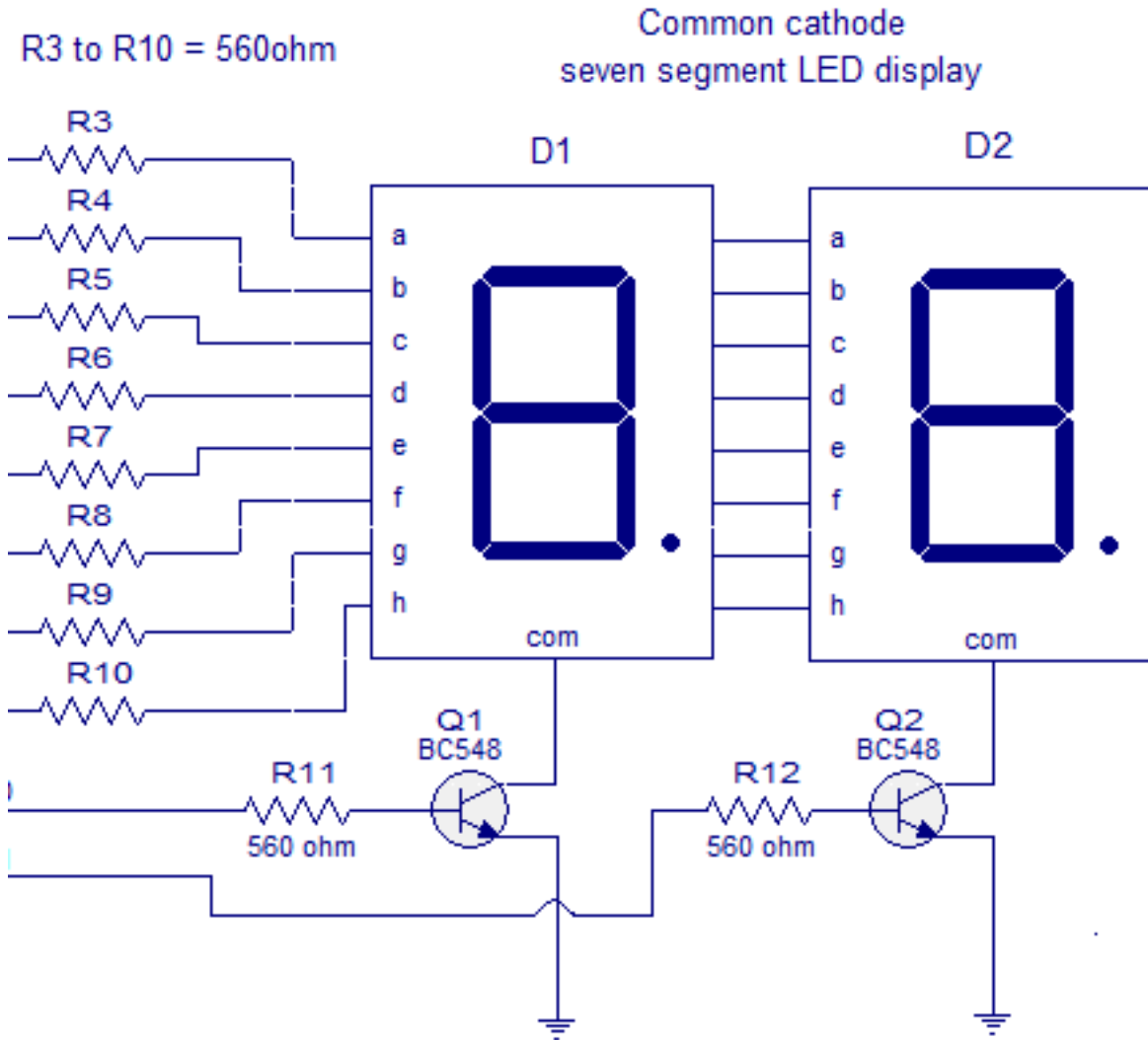
0-9 Onlu Sayıcı

CommonAnode

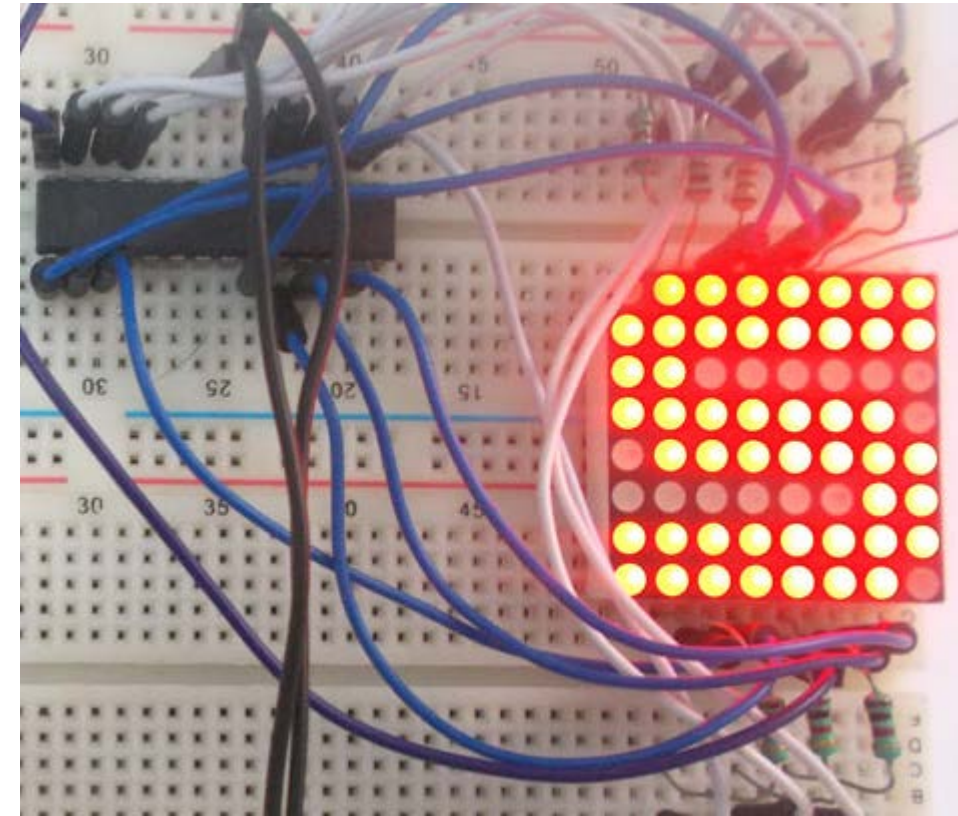
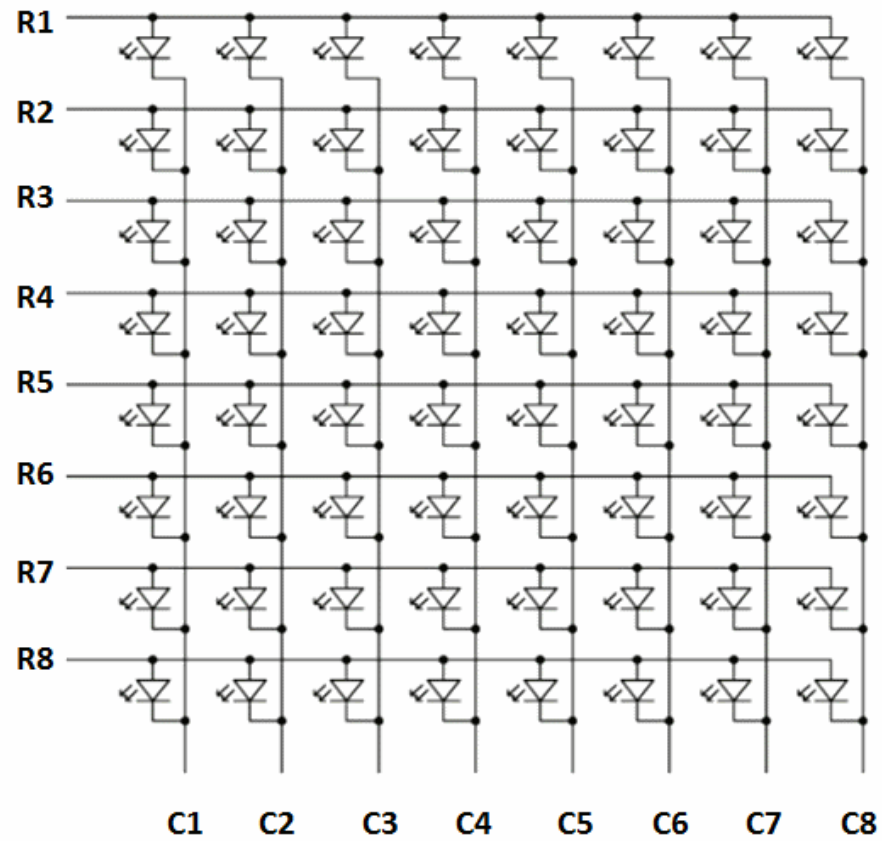
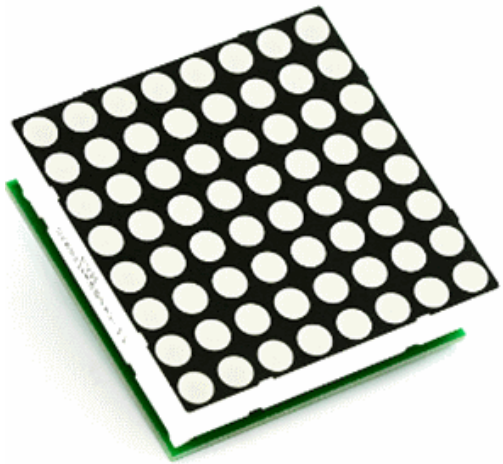


Sayıcı ile Sürmek

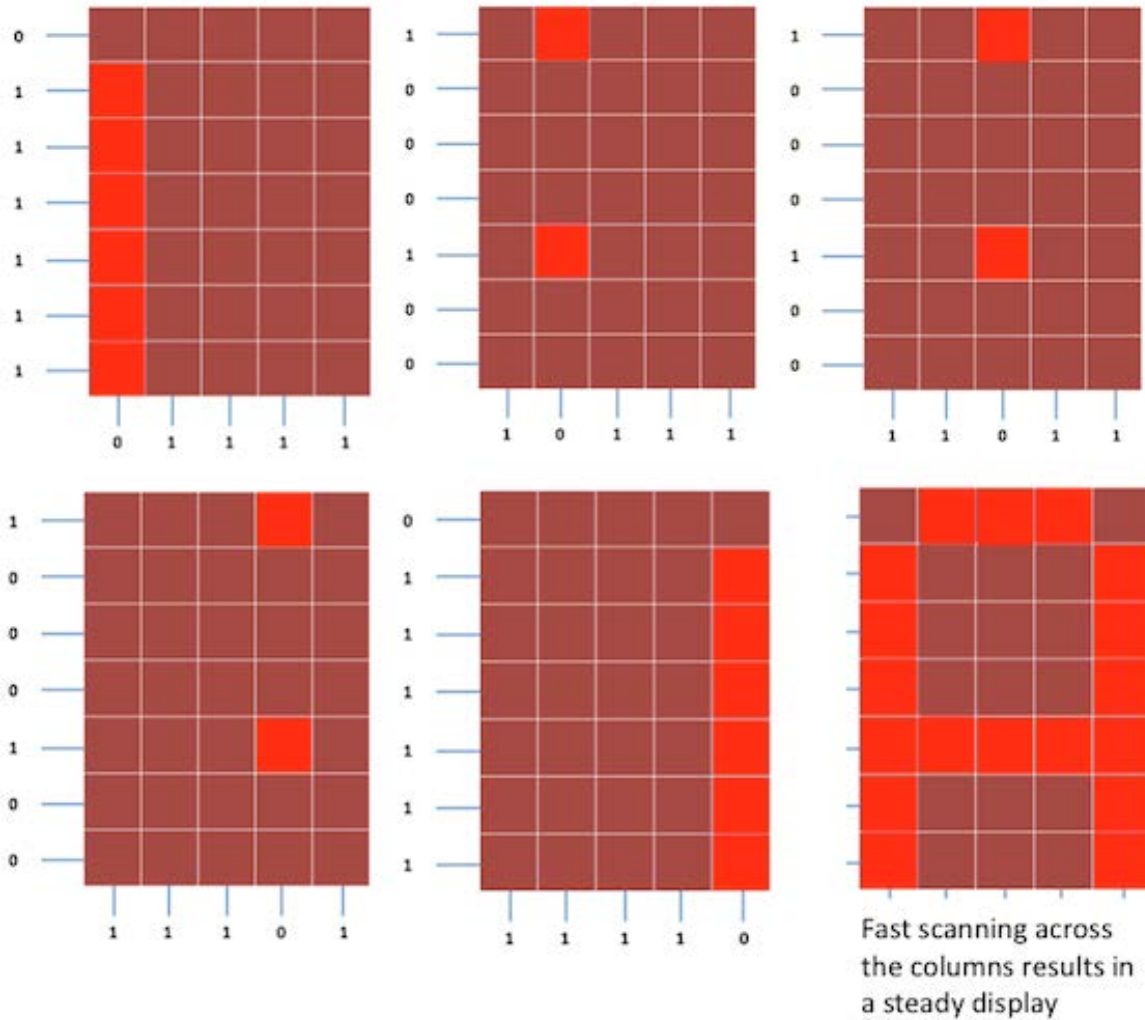
Paralel Bağlantı



Dot Matrix LED Gösterge Denetimi

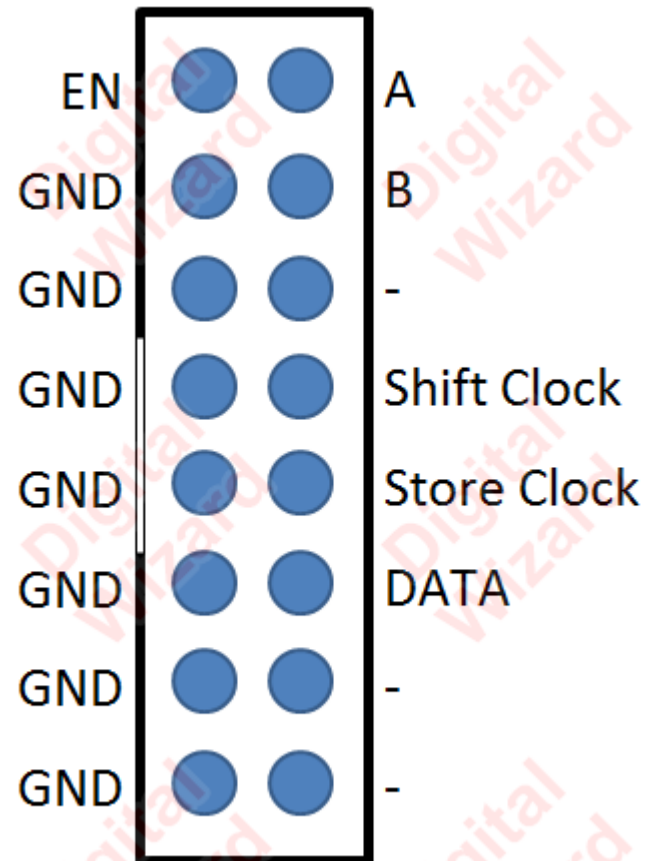
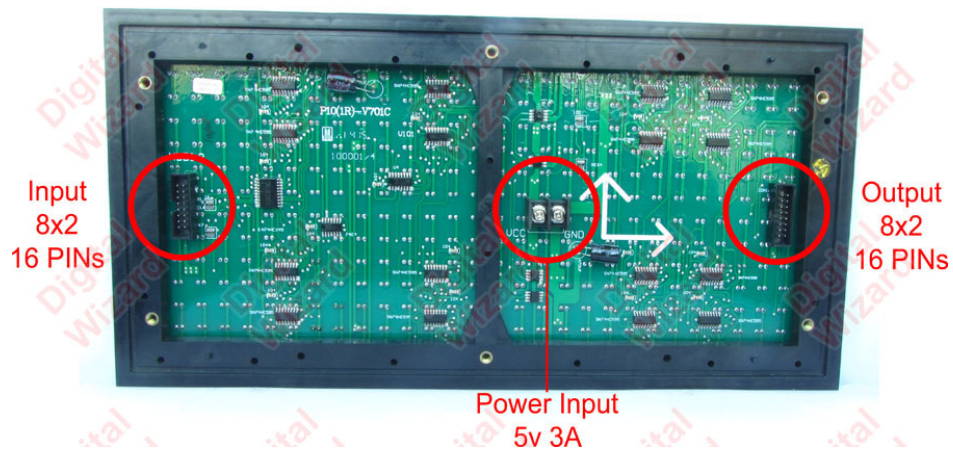
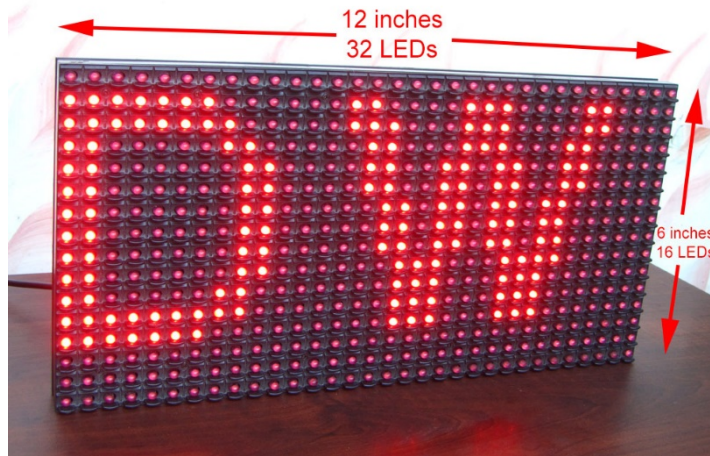


Kodu Oluşturmak



Row\Col	C1	C2	C3	C4	C5
R1	0	1	1	1	0
R2	1	0	0	0	1
R3	1	0	0	0	1
R4	1	0	0	0	1
R5	1	1	1	1	1
R6	1	0	0	0	1
R7	1	0	0	0	1

P10 LED Panel (16x32)



P10 Display	Dev Board
GND	GND
EN	PA0
A	PA6
B	PA7
Shift Clock	PA4
Store Clock	PA5
Data	PA3